

## Funktionen

- kompakte und leichte 4000 Lumen Taschenlampe
- verwendet vier CREE XM-L2 U3 LEDs
- maximale Leuchtdauer mit vier 18650-Akkus bis zu 560 Std
- erweiterte Temperaturregelung (ATR-Technologie)
- innovativer 2-Stufen-Seitenschalter für verschiedenste Modi und Funktionen (Chin. Patent: ZL201120062948.1)
- integrierte Stromanzeige im Seitenschalter zeigt verbleibende Batterieleistung (Chinesisches Patent: ZL201220057767.4)
- Betriebs-LED zeigt Batteriespannung auf 0.1V genau
- intelligente Speicherfunktion der Helligkeitsstufen
- direkter Zugriff auf Ultra-Low oder Turboleistung
- gehärtetes ultraklares Mineralglas mit Antireflex-Beschichtung
- integrierte "Precision Digital Optics Technology" für extreme Reflektorleistung
- Edelstahl-Bezel-Ring schützt Kernkomponenten vor Beschädigungen
- hergestellt aus Luftfahrt-Aluminium-Legierung
- hartanodisiert nach MIL Standard HAIII
- wasserdicht nach IPX-8 (bis 2m tauchfähig)
- Kerzenstandfähigkeit

## Abmessungen

Länge: 117mm  
 Lampenkopfdurchmesser: 50mm  
 Lampenschaftdurchmesser: 50mm  
 Gewicht (ohne Batterie): 266g

## Mitgeliefertes Zubehör

Qualitätsholster, Handschlaufe, Ersatzdichtring

## Zugelassene Batterien und Akkus

	Art	Volt	kompatibel
18650 Li-Ionen Akku	18650	3.7V	Ja (empfohlen)
Lithium Batterie	CR123	3V	Nein*
Li-Ionen Akku	RCR123	3.7V	Nein*

\* **Achtung:** Verwenden Sie keine RCR123-Akkus oder CR123-Batterien mit der TM06S. Diese Batterien können die Taschenlampe beschädigen.

## Leistung und Leuchtdauer

FL 1 STANDARD	TURBO	HIGH	MID	LOW	LOWER
	4000 LUMEN	1500 LUMEN	480 LUMEN	160 LUMEN	3 LUMEN
	1h	4h	11h15min	32h	560h
	359m (Leuchtweite)				
	32,300cd (Spotintensität)				
	1.5m (stoßfeste Fallhöhe)				
	IPX-8, 2m (wasserdicht und Tauchtiefe)				

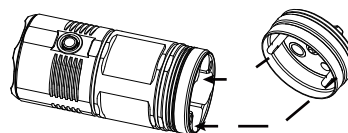
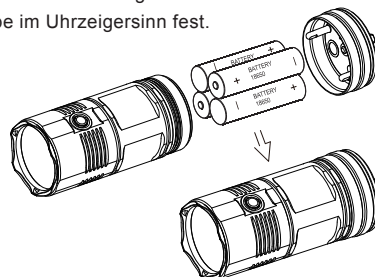
### HINWEIS :

Die angegebenen Werte wurden nach internationalem ANSI/NEMA FL1 Standard unter Verwendung von 4 x 18650 Akku (3.7V, 3400mAh) im Testlabor ermittelt. Die Werte können im Alltag, je nach Batteriezustand, -typ, individuellen Nutzungsgewohnheiten und Umwelteinflüssen abweichen.

## Bedienungsanleitung:

### Einsetzen der Batterien

1. Legen Sie die Batterien mit dem Plus- (+) und Minuspol (-) - entsprechend der nachfolgende Abbildung - in das Gehäuse der TM06S ein.
2. Achten Sie darauf, dass die beiden Metallstifte des Deckels mit den entsprechenden Bohrungen im Gehäuse fluchten und drehen Sie die Endkappe im Uhrzeigersinn fest.



**HINWEIS:** Vor dem Einlegen der Batterien bitte den Silikat-Beutel entnehmen! Nach dem Einlegen der Batterien beginnt die Betriebs-LED zu blinken, um die Batteriespannung anzuzeigen. Für weitere Details lesen Sie die "Power-Tipps" in dieser Anleitung.

### WARNUNG

1. Mischen Sie keine Batterien verschiedener Typen / Marken.
2. Wenn die TM06S in einem Rucksack aufbewahrt oder für längere Zeit nicht benutzt wird, empfiehlt NITECORE® die Endkappe zu lockern oder die Batterien zu entfernen. Hierdurch wird die Lampe vollständig vom Strom getrennt und ein unbeabsichtigtes Einschalten oder das Auslaufen der Batterien verhindert.

## Ein- / Ausschalten

Einschalten: Drücken Sie den Seitenschalter ganz durch, bis Sie ein „Klickgeräusch“ hören.

Ausschalten: Drücken Sie den Seitenschalter erneut ganz durch, bis Sie ein „Klickgeräusch“ hören. Die TM06S wird ausgeschaltet und wechselt in den Standby-Modus.

## Standby-Modus

Wenn Sie sich im Standby-Modus befinden, drücken Sie den Seitenschalter leicht an, bis die Betriebs-LED alle drei Sekunden 1-mal blinkt. Dieser Modus hilft, die Taschenlampe in dunklen Umgebungen zu orten. Um die Betriebs-LED auszuschalten, drücken Sie den Seitenschalter erneut leicht an.

Im Standby-Modus, mit der Betriebs-LED in Betrieb, funktioniert die TM06S bis zu 40 Tage. Ohne Betrieb der Betriebs-LED beträgt die Standby Zeit bis zu 138 Tage.

## Helligkeitsstufen

Bei eingeschalteter TM06S drücken Sie die Seitentaste wiederholt leicht an, um nacheinander die Helligkeitsstufen Lower, Low, Medium, High und Turbo zu schalten. Die zuletzt genutzte Helligkeitsstufe wird gespeichert - zur sofortigen Nutzung beim nächsten Einschalten.

## Sofort Ultra-Low / Turbo-Modus

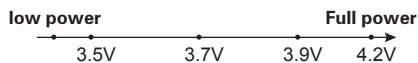
Wenn Sie sich im Standby-Modus befinden, drücken Sie den Seitenschalter und halten ihn in teilgedrücktem Zustand, um in den Lower-Modus (3 Lumen) zu gelangen.  
Drücken Sie den Seitenschalter vollständig durch und halten ihn dort, gelangen Sie in den Turbo-Modus (4000 Lumen).

## Sonder-Modi ( Strobe / Location Beacon / SOS)

Wenn die TM06S eingeschaltet ist, drücken Sie die Seitenschalter vollständig durch und halten sie dort für mehr als eine Sekunde, um in den Strobe-Modus zu schalten. Zum Wechseln zwischen SOS-, Location Beacon- und Strobe-Modus drücken Sie den Seitenschalter jeweils leicht an und halten ihn so länger als eine Sekunde. Zum Verlassen der Sonder-Modi drücken Sie den Seitenschalter ganz durch, um wieder in den zuletzt genutzten Helligkeits-Modus zurückzukehren. Gleichzeitig wird die TM06S ausgeschaltet.

## Power-Tipps

- Bei eingeschalteter Lampe blinkt die im Schalter integrierte blaue LED einmal alle zwei Sekunden, wenn die Batterieleistung auf 50% gesunken ist. Sinkt die Batterieleistung in die Nähe des Leistungslimits, blinkt die blaue LED schnell.
- Nach dem Einlegen der Batterien beginnt die Betriebs-LED zu blinken, um die Batteriespannung anzuzeigen (auf 0,1V genau). Wenn die Batteriespannung beispielsweise 4.2V beträgt, blinkt die Betriebs-LED 4-mal, gefolgt von 2 Sekunden Pause und weiterem 2-maligen Blinken. Verschiedene Spannungen zeigen die entsprechenden verbleibenden Batterieleistungsstufen an:



**HINWEIS:** Wenn eine erkannte Batterie nicht dem Typ 18650 entspricht, blinkt die Betriebs-LED schnell, um den Benutzer zu benachrichtigen.

## ATR Technologie

Die erweiterte Temperaturregelung (ATR-Technologie) ermöglicht der TM06S dynamisch angepasste Ausgangsleistungen, entsprechend ihrer Gehäuse-temperatur. Dies verhindert Schäden durch Überhitzung und verlängert die Lebensdauer der TM06S.

## Batteriewechsel / Aufladen der Akkus

Die Batterien sollten ausgetauscht oder aufgeladen werden, wenn die Betriebs-LED schnell blinkt, der Lichtkegel dunkel erscheint oder die Taschenlampe nicht mehr reagiert.

## Wartung

Alle 6 Monate sollte das Gewinde mit einem sauberen Tuch abgewischt und anschließend mit einer dünnen Schicht Silikonfett geschmiert werden.

## Garantiebedingungen

Alle NITECORE® Produkte genießen einen umfassenden Garantieschutz. Bei einer Fehlfunktion der NITECORE® TM06S kann das Gerät bis zum Ablauf von 60 Monaten (5 Jahren) nach Kaufdatum zum Zwecke der Reparatur zu einem autorisierten Vertriebshändler/ Händler geschickt

werden. Über 60 Monate (5 Jahre) hinaus deckt die Garantie die Arbeitskosten, jedoch nicht die Kosten für Zubehör- oder Ersatzteile. Der Garantieanspruch erlischt beim Eintritt folgender Umstände:

- Der Artikel wurde durch konstruktive Veränderungen beschädigt oder modifiziert.
- Der Artikel wurde durch unsachgemäßen Gebrauch beschädigt.
- Der Artikel wurde durch auslaufende Batterien beschädigt.
- Der Artikel wurde nicht durch KTL-Store importiert.

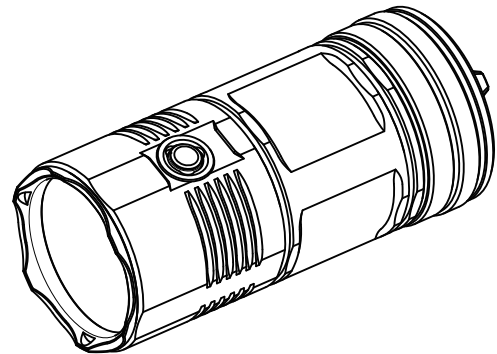
Für weitere Details der NITECORE® Garantiebedingungen kontaktieren Sie bitte einen regionalen Vertrieb/Händler oder senden Sie eine E-Mail an [service@nitecore.com](mailto:service@nitecore.com)

※Alle Bilder, Texte und Erklärungen in dieser Bedienungsanleitung dienen lediglich Referenzzwecken. Sollte eine Diskrepanz zwischen dieser Bedienungsanleitung und den veröffentlichten Informationen auf der NITECORE® Website »[www.nitecore.com](http://www.nitecore.com)« auftreten, gelten die Informationen unserer offiziellen Website. SYSMAX Industry Co., Ltd. behält sich das Recht vor, den Inhalt dieses Dokumentes jederzeit und ohne Vorankündigung zu ändern und zu interpretieren.

## Allgemeine Hinweise

Altbatterien gehören nicht in den Hausmüll. Sie können gebrauchte Batterien unentgeltlich an unserer Versandlager zurückgeben. Als Verbraucher sind Sie zur Rückgabe von Altbatterien gesetzlich verpflichtet.

Blicken Sie nicht in die eingeschaltete Taschenlampe, dies kann zu Schädigungen des Augenlichts führen.



**SYSMAX Inc.**

SYSMAX Industry Co., Ltd.

TEL: +86-20-83862000

FAX: +86-20-83882723

E-mail: [info@nitecore.com](mailto:info@nitecore.com)

Web: [www.nitecore.com](http://www.nitecore.com)

Address: Rm1401-03, Glorious Tower, 850 East Dongfeng Road, Guangzhou, China 510600

Um mehr über NITECORE® zu erfahren, besuchen Sie uns auf Facebook: NITECORE FLASHLIGHTS

